

DUBSTACK®

スケートボード DSB-01/DSB-C/DSB-T 取扱説明書

※小さなお子様のご使用になる場合は※

保護者の方が当取扱説明書をよくお読みになり、使用中はお子様につき添ってください。

本製品をお買い上げいただき、誠にありがとうございます。本製品をご使用の際は必ず本書をお読みいただき、ご理解の上、正しくご使用ください。また、お読みいただいた後も、この説明書は大切に保管してください。

本製品はスケートボードとして使用されることを目的としています。それ以外の目的で使用しないでください。

FOR USE IN JAPAN ONLY

使用者は、必ずこの取扱説明書の内容を理解してからご使用下さい。

Read this instruction manual and make sure you thoroughly understand its contents before using this product.

品質表示

型番	DBS-01	DBS-C01/02	DBS-T01/02
デッキサイズ	長さ 32インチ × 幅 8インチ (長さ 81.3cm × 幅 20.3cm)	長さ 32インチ × 幅 8.8インチ (長さ 81.3cm × 幅 22.4cm)	長さ 32インチ × 幅 8インチ (長さ 81.3cm × 幅 20.3cm)
耐荷重	100kg		



警告

死亡または重傷などを負う可能性が想定される内容を示しています。

- 製品の改造は絶対におやめください。思わぬ事故やけがの原因となり大変危険です。
- 本製品の付近で火気を使用しないでください。火災の原因となるおそれがあります。
- 不要になった梱包袋を頭からかぶったりしないでください。窒息など重大な事故につながるおそれがあります。
- 本製品をお子様のご使用になる際は必ず保護者の方が付き添い、お子様から目を離さず、必要な補助を行ってください。
- 本製品のご使用において、転倒は避けられません。重大な事故やけがを防止するため、ご使用になる際は必ずヘルメットとプロテクターを着用してください。また、動きやすい服装でご使用ください。
- 道路交通法では、交通の頻繁（ひんぱん）な道路をスケートボードで走行することは禁止されています。また、各自治体の条例等で走行が禁じられている場所もあります。本製品を使用する際は、走行可能な場所かご確認の上でご使用ください。
- 本製品は、周囲に人が多い場所では使用しないでください。衝突や転倒により、思わぬ事故が発生するおそれがあります。
- 飲酒状態や体調が万全でない状態でのご使用はおやめください。思わぬ事故やけがの原因となるおそれがあります。



注意

傷害を負う可能性または物的損害のみが発生する可能性が想定される内容を示しています。

- 本製品の耐荷重は100kgです。耐荷重以上の荷重は加えないでください。転倒または破損の原因となり、けがをするおそれがあります。
- 本製品は一人用です。複数人での乗車は絶対におやめください。
- 製品のご使用前に、各部品に不足や不備がないかご確認ください。不足や不備があった場合は直ちに使用を中止してください。
- 製品のご使用前に、各部品が正常に動作することをご確認ください。
- 製品のご使用前に、各部品がしっかりと固定されていることをご確認ください。
- 本製品のいずれかの部品にひび、破損などの異常が生じた場合は直ちに使用を中止してください。けがをするおそれがあります。
- ホイールなどの可動部分で指を挟まないようご注意ください。
- 雨や強風など、天候が悪い時は使用しないでください。
- 悪路でのご使用はおやめください。転倒によりけがをするおそれがあります。
- 本製品は傾斜や段差がある場所では使用できません。凹凸のない広い場所でご使用ください。
- 夜間や霧がかかっている場合等、視界が悪い時は使用しないでください。
- 本製品を保管する際は、高温多湿になる場所は避け、水分や汚れを拭き取ってから保管してください。

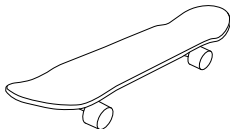
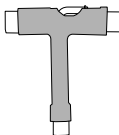
メンテナンス方法

- 本製品を廃棄の際は、各地方自治体の廃棄区分に従って廃棄してください。
- 各パーツに破損や異常がないか、定期的に製品全体を点検してください。破損や異常が認められた場合は直ちに使用を中止してください。
- 各パーツに緩みがないか、定期的に製品全体を点検してください。緩みがある場合は、しっかりと固定し直してください。
- 本製品が濡れたり湿ったりした場合は、直ちに水分を乾いた布で十分に拭き取り、風通しの良い日陰でよく乾かしてください。濡れたまま放置しておくと、カビや臭気の原因となります。

【製品のお手入れ方法】

- 本製品を清掃する際はアルコール、ベンジン、磨き粉などは使用しないでください。変色や変形の原因となります。
- 本製品を清掃する際は柔らかい布で乾拭きしてください。
- 本製品を水拭きする場合は固く絞った柔らかい布で拭き上げ、直射日光が当たらない風通しの良い場所で十分に乾燥させてください。湿気が残っていると、劣化やカビの原因となります。

部品・付属品

①	本体	②	レンチ
	 <p style="text-align: center;">×1</p>		 <p style="text-align: center;">×1</p>

■ 各所調整方法

● ウィールの調整

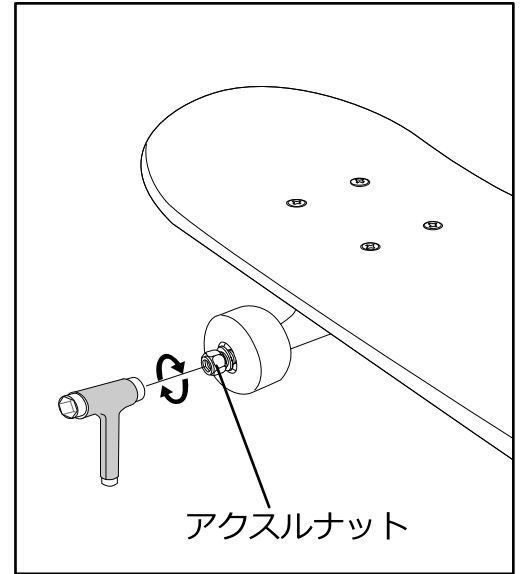
本製品にご乗車になる前に、ウィールを手で回して回転がスムーズか確認します。

ウィールの回転がしづらい場合

ウィールの回転がスムーズになるまで、②レンチでアクスルナットを少しずつ緩めてください。

ウィールの回転がしすぎる場合

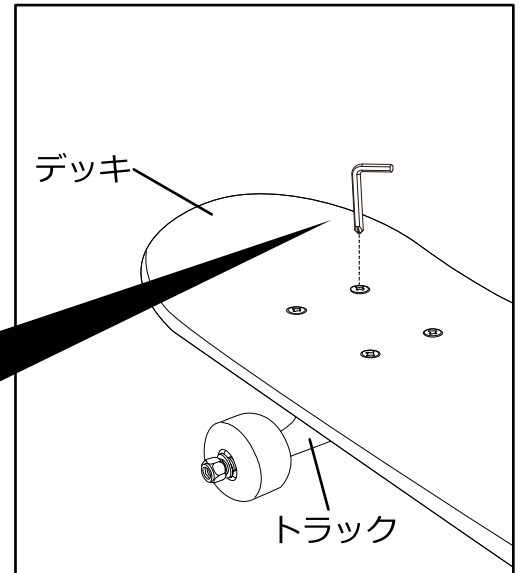
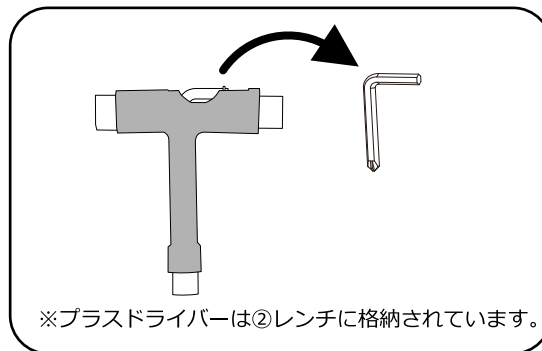
ウィールの回転がスムーズになるまで、②レンチでアクスルナットを少しずつ締めてください。



● デッキとトラックの固定

本製品にご乗車になる前に、デッキとトラックがしっかりと固定されているか確認してください。

固定が緩い場合は、プラスドライバーでネジを増し締めしてください。



● ぐらつきが気になる場合

キングピンナットを緩めたり締めたりすることで、好みの傾き具合に調整することができます。

- ・ 締める→左右の傾きが小さくなります。
- ・ 緩める→左右の傾きが大きくなります。

